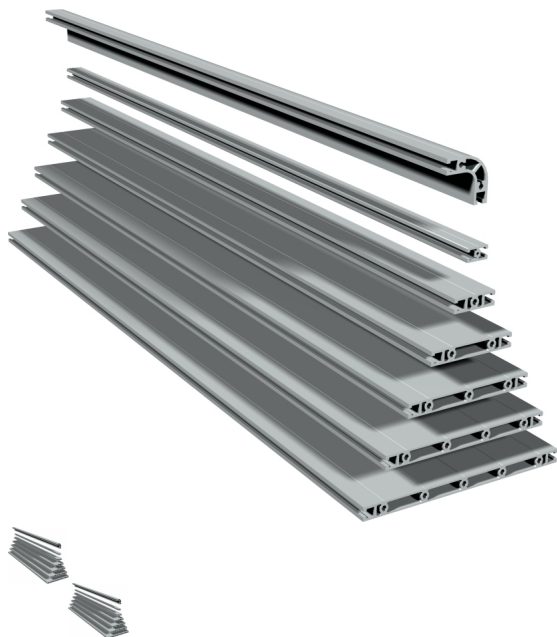


isel Panelprofil PP250



250mm széles profil, 1000 és 3000 hosszban

Értékelés: Még nincs értékelés

Ár

[Tegye fel kérdését a termékről!](#)

Leírás

Jellemzők

- Keretek, asztalok, állványok egyszerű és gyors összeállításához
- Alumínium, natúr eloxált
- DIN EN12020-2 szerint gyártva
- könnyű, nagy tartószilárdságú
- élére állítva különösen alkalmas összekötő elemként, mivel nagyobb terheléseket is felvesz
- az összekötőprofiljainkból profilfurat és csavar segítségével PS-Profilokkal összekapcsolva erős, húzó-, csavaró- és hajlítói igénybevétellel szemben ellenálló kapcsolatokat tudunk kialakítani
- Szélesség: 250mm

Opciók

- [Profilméret kiválasztása](#)